

Etikettenaufdruck
LABEL MARKING

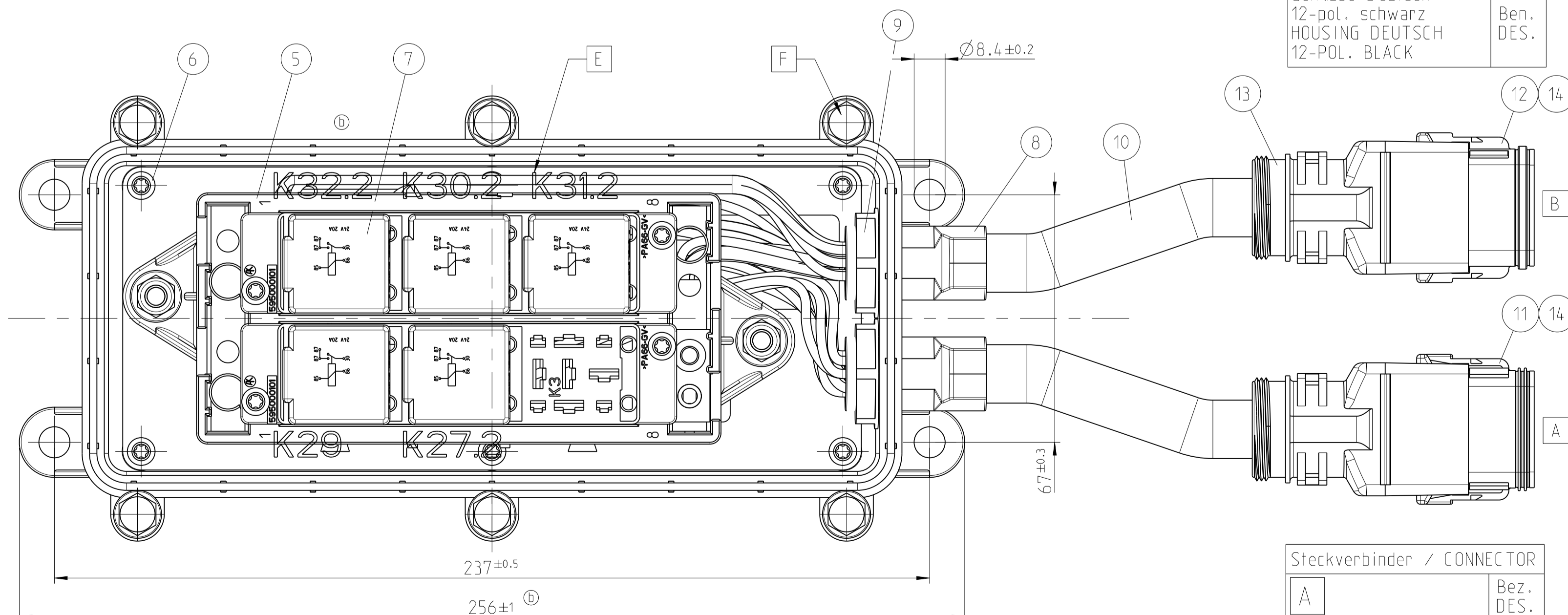
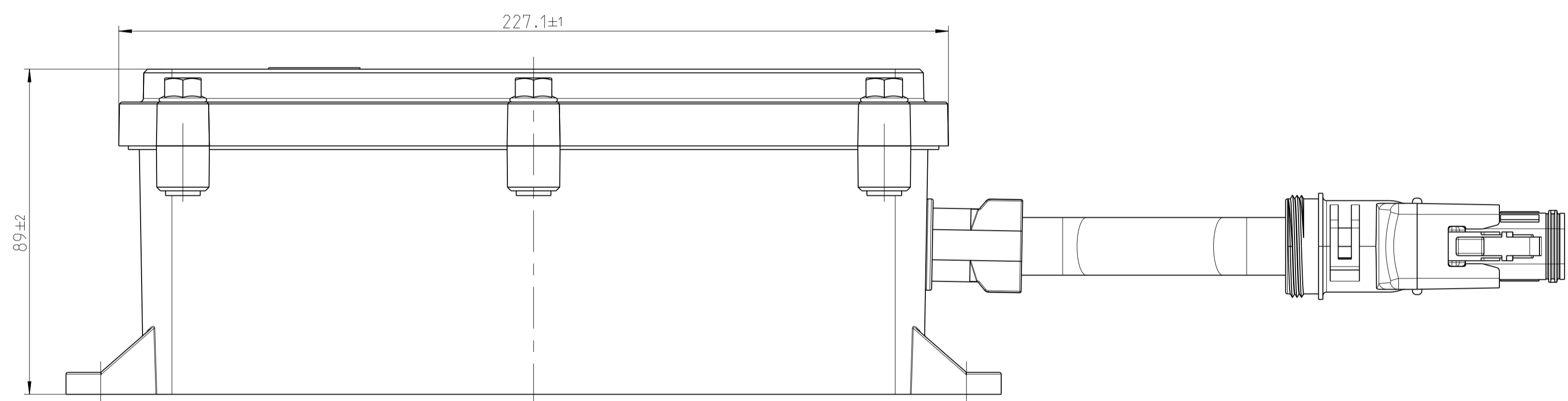
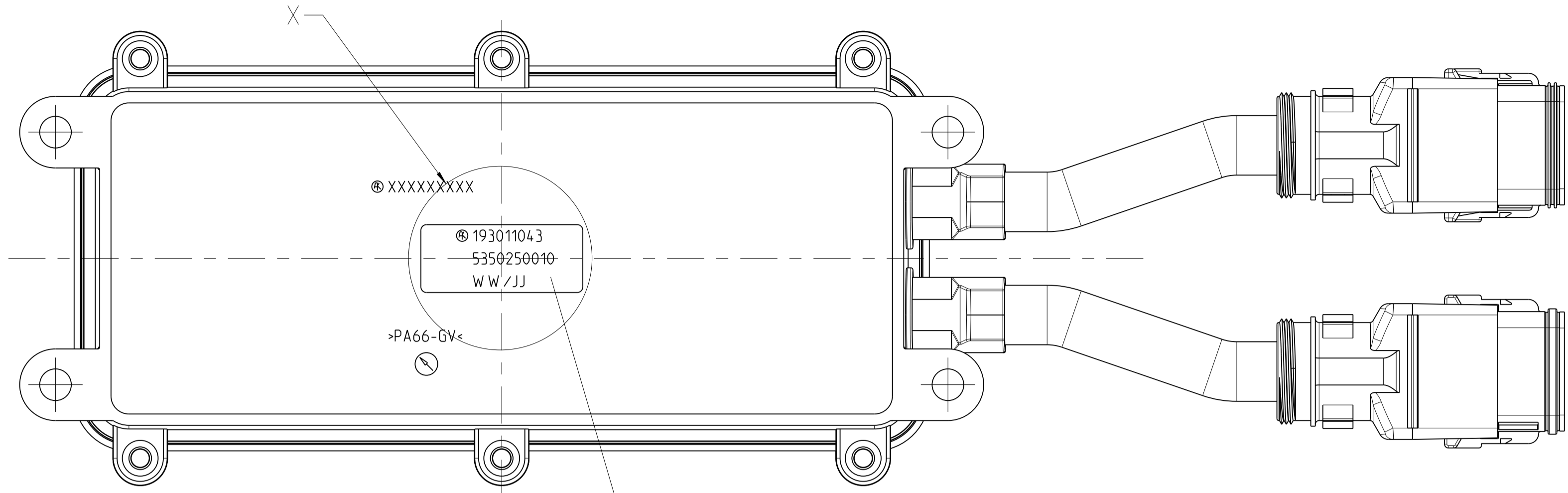
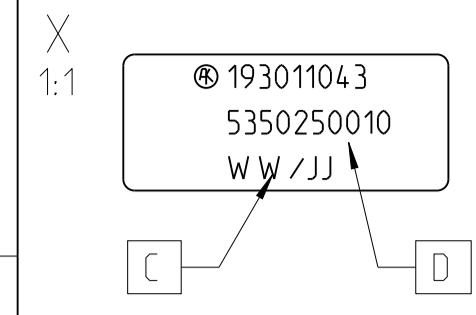
Bemerkungen / NOTES:

E Gravur nur zur Information auf der Zeichnung
ENGRAVING ONLY FOR INFORMATION ON THE DRAWING

F Anziehdrehmoment / TIGHTENING TORQUE:
M 6 = 8.0 ±0.5 Nm

C Fertigungsdatum: Woche/Jahr
Beispiel: KW43 im Jahr 2011 = 43/11
DATE OF PRODUCTION: WEEK/YEAR
EXAMPLE: 43/11 = PRODUCED IN WEEK 43 / YEAR 2011

D Schriftgröße: 3.0 mm
FONT SIZE:

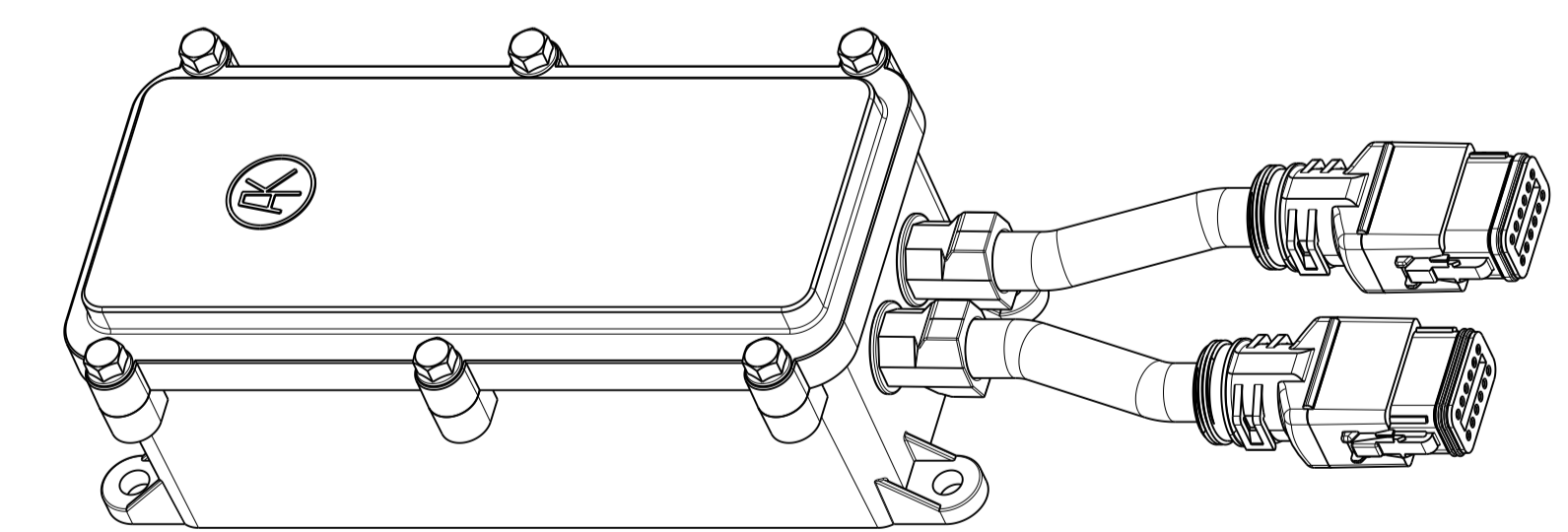
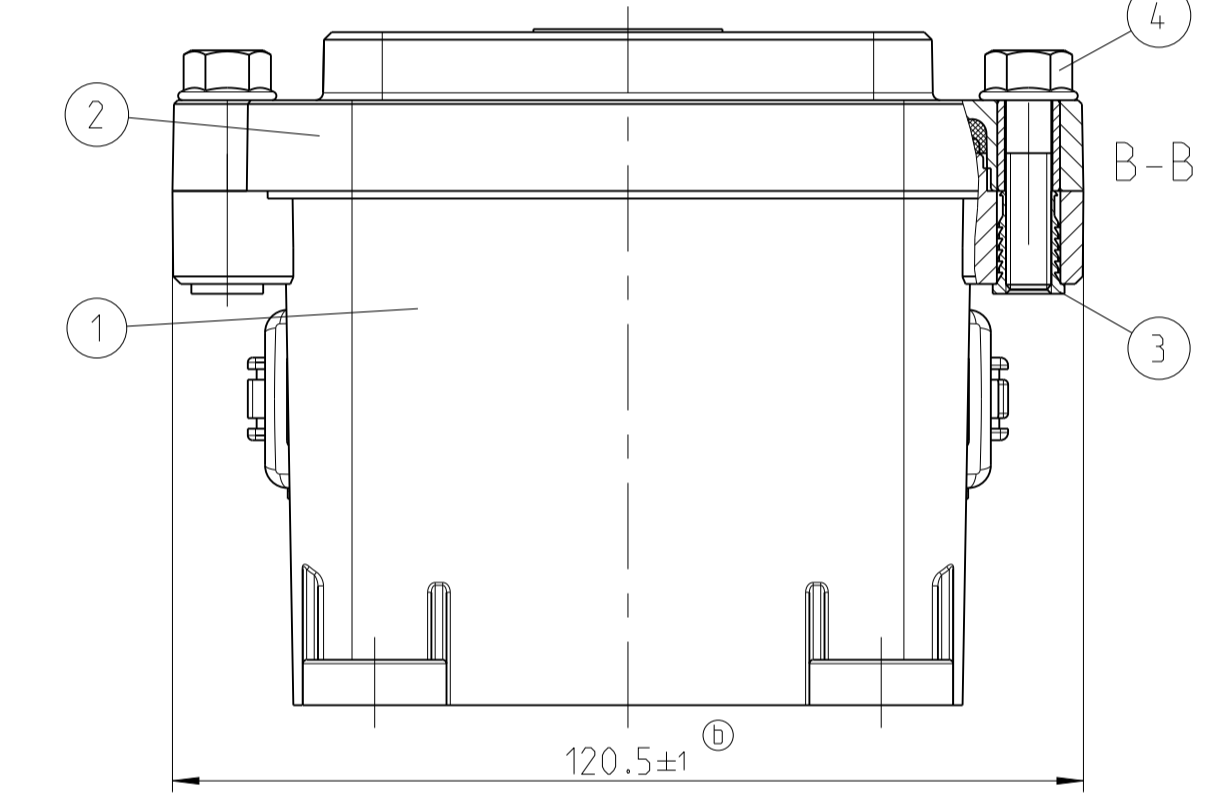


Ansicht ohne Deckel
VIEW WITHOUT COVER

Steckverbinder / CONNECTOR	
B	Bez. DES.
Gehäuse Deutsch 12-pol. schwarz HOUSING DEUTSCH 12-POL. BLACK	
	Ben. DES.

Steckverbinder / CONNECTOR	
A	Bez. DES.
Gehäuse Deutsch 12-pol. grau HOUSING DEUTSCH 12-POL. GREY	
	Ben. DES.

AK-Nr. AK-NO.	TEREX-Nr. TEREX-NO.	Pos. POS.	AK-Nr. AK-NO.	Benennung DESCRIPTION	Benennung DESCRIPTION	Stück QTY.	Einh. UNIT	Werkstoff MATERIAL	Farbe, Oberfläche COLOUR, SURFACE
		1	193011044	Gehäuse HOUSING	-	1	Stck. QTY.	PA	schwarz BLACK
		2	193011037	ZB-Deckel COVER ASSY.	Deckel COVER	1	Stck. QTY.	PA	schwarz BLACK
					Dichtung SEALING	1	Stck. QTY.	PU	
					Buchse Ø6.3 BUSHING	6	Stck. QTY.	Stahl STEEL	verzinkt ZINC-PLATED
		3	193004031	Gewindeinsatz M6 INSERT M6	-	6	Stck. QTY.	CuZn	-
		4	007006002	Schraube DIN 6921-M6x25 SCREW	-	6	Stck. QTY.	Stahl STEEL	verzinkt ZINC-PLATED
		5	193011040	ZB-Montageplatte mit Kabelsatz MOUNTING-PLATE ASSY. WITH HARNESS	-	1	Stck. QTY.	-	-
		6	007035211	PT-Schraube K40x12 SCREW	-	6	Stck. QTY.	Stahl STEEL	verzinkt ZINC-PLATED
		7	595000005	Relais RELAY	-	5	Stck. QTY.	-	schwarz BLACK
		8	010008012	Wellrohrverschraubung NW 13 CONDUIT GLAND	-	2	Stck. QTY.	PA	schwarz BLACK
		9	01087	Gegenmutter M20 NUT	-	2	Stck. QTY.	PA	schwarz BLACK
		10	080004014	Wellrohr NW 13 CORRUGATED TUBE	-	2 x 0.08	m M	PP-mod	schwarz BLACK
		11	018000045	Gehäuse DT06-12SA HOUSING	-	1	Stck. QTY.	PA	grau GREY
		12	018000068	Gehäuse DT06-12SB HOUSING	-	1	Stck. QTY.	PA	schwarz BLACK
		13	018000070	Kappe CAP	-	2	Stck. QTY.	PA	schwarz BLACK
		14	018000046	Verschluskeil WEDGE LOCK	-	2	Stck. QTY.	PA	orange ORANGE
		15	100002131	Etikett LABEL	-	1	Stck. QTY.	PET	weiss WHITE



1:2

Gerät / UNIT				
von FROM			nach TO	
B	Steckverbinder CONNECTOR B			
PIN	mm²/Farbe MM²/COLOR	Aufdruck IMPRINT	PIN	Gerät UNIT
1	2.5 / rt	001 B	X01	
2	2.5 / rt	002 B	87	K30.2
3	2.5 / rt	003 B	87	K32.2
4	2.5 / rt	004 B	87	K29
5	2.5 / rt	005 B	87	K27.2
6	2.5 / rt	006 B	X01	
7	2.5 / rt	007 B	X01	
8	2.5 / rt	008 B	X01	
9	-	-	-	-
10	2.5 / rt	010B	X01	
11	2.5 / rt	011B	87	K32.2
12	-	-	-	-

Gerät / UNIT				
von FROM			nach TO	
A	Steckverbinder CONNECTOR A			
PIN	mm²/Farbe MM²/COLOR	Aufdruck IMPRINT	PIN	Gerät UNIT
1	-	-	-	-
2	-	-	-	-
3	1.5 / bn	003 A	86	K31.2
4	1.5 / ws	004 A	85	K31.2
5	1.5 / bn	005 A	86	K30.2
6	1.5 / ws	006 A	85	K30.2
7	2.5 / rt	007 A	30	K30.2
8	1.5 / ws	008 A	85	K32.2
9	1.5 / ws	009 A	85	K29
10	1.5 / ws	010 A	85	K27.2
11	2.5 / rt	011 A	30	K31.2
12	2.5 / rt	012 A	X01	

Allgemeintoleranz	-	-	-	-
±0.3	-	-	-	-
Oberfläche	b	09.12.14	AT	Belegungstabellen und Bezeichnungen neu; Abmaße hinzu
-	a	30.10.14	AT	Zeichnung komplettiert
-	Index	Datum	Name	Änderung
Werkstoff	System	Gez. RM	Datum	Benennung
-	Pro/E	RM	28.05.14	ZB-Relaisbox RELAY-BOX
Maßstab 1:1	Blatt 1 (1)	Gepr.	Datum	Zeichnungsnummer
Apparatebau Kirchheim-Teck GmbH	Schutzvermerk nach DIN 34 beachten	-	-	193011043
				Format A1